



ТОО "Smart Group"
 РНН 391700266421 БИН 110740001372
 Р/сч KZ68319M010004134677
 БИК АВКЗК2КХ КФ АО БТА Банк г. Костанай
 г. Костанай, ул. Уральская, 39
 индекс 110000
 ул. Уральская, 37, тел./факс: 8 (7142) 28 93 53
 8-701-876-78-33. E-mail: SmartGroupkst@mail.ru

Прайс-лист на сэндвич-панели *стенные и кровельные*

Цена указана за 1 м² без учета тары. Тара возвратная.

Деревянный поддон 1,20*2,0 для кровельной панели

(цена за 1 шт – 7700 с НДС)

Прайс действует с апреля 2014г.

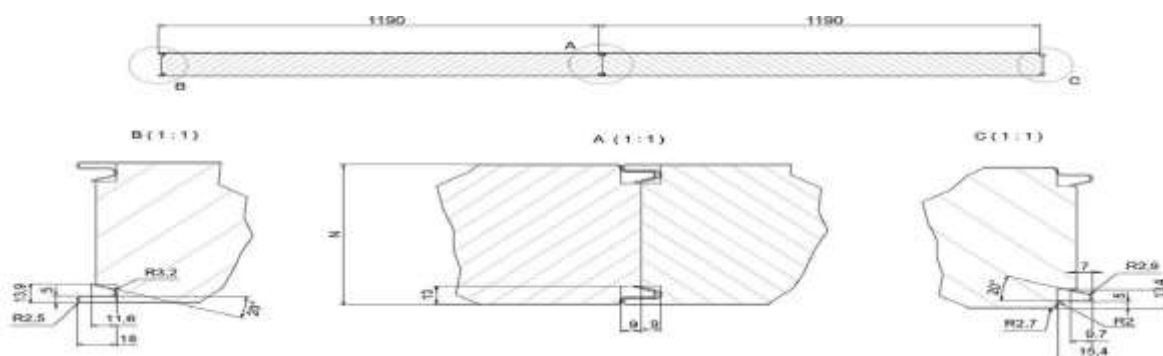
Наименование	Толщина мм	Длина	Утеплитель		
			Мин.плита на базальтовой основе	Пенополисти- рол	Пенополиуретан Ширина 1000 мм
			Металл с полимерным покрытием / Металл с полимерным покрытием		
Сэндвич-панели	50	Любая (от 2 м до 12 м)	6400	5200	поставка под заказ
	70		6800	5400	
	100		7100	5600	
	120		7700	5800	
	150		8000	6000	
	200		9500	6500	
	250		10700	7400	

Мы гарантируем индивидуальный подход к каждому клиенту, гибкую систему скидок, а так же работает бонусная система.

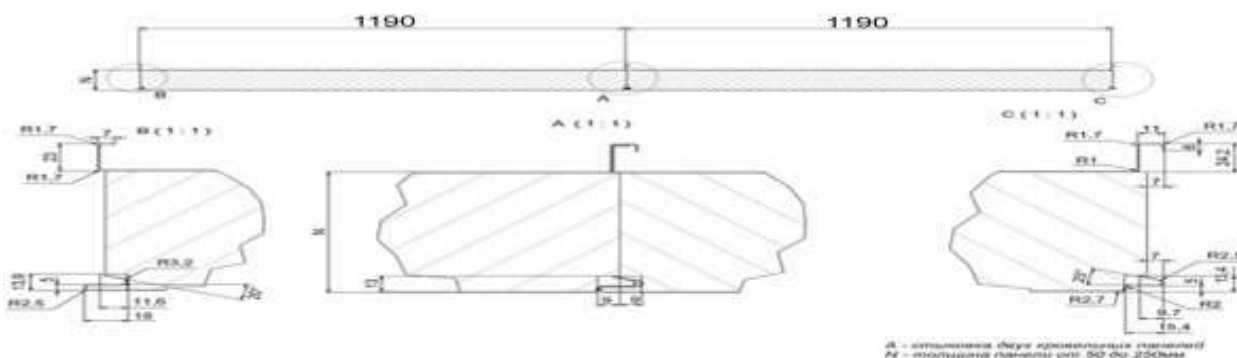
Звоните – Договоримся

На заказы, площадью более 500, 1000 м², действуют специальные предложения.

Стыковка двух стеновых панелей



Стыковка двух кровельных панелей



R – радиусы скругления (без армирования)
 R – радиусы скругления (с армированием)

Рекомендуемая норма погрузки сэндвич-панелей в еврофуру.

	Толщина,мм	Количество панелей в упаковке, шт	Кол-во упаковок в одном ряду, шт	Всего панелей в машине, шт	Всего м ² панелей (из расчета длины 12 м.)
Стеновые сэндвич-панели	50	23	2	184	1300
	70	16	2	128	970
	100	12	2	96	580
	120	10	2	80	520
	150	7	2	56	400
	200	6	2	48	350
	Толщина,мм	Количество панелей в упаковке, шт	Кол-во упаковок в одном ряду, шт	Всего панелей в машине, шт	Всего м ² панелей (из расчета длины 12 м.)
Кровельные сэндвич-панели	50	16	2	128	915
	70	12	2	96	680
	100	9	2	72	514
	120	8	2	64	460
	150	7	2	56	400
	200	3	2	24	170

Металл 0,5мм. Производство Темиртау РК и ММК РФ. Утеплитель от 50 до 250мм мин. плита на базальтовой основе, плотность 100-135 кг/м³, производство от российских производителей, Утеплитель пенополистирол от 50 до 250мм, плотность 15-35 кг/м³, от местных производителей.

Показатели Мин. плиты на базальтовой основе	НД на методы испытаний	Нормы по НД	Фактическое значение
Физико-механические	ГОСТ 21562-76	Не менее, чем в рабочих чертежах	5,84
Прочность на поперечный изгиб, кгс/см ² :			
Плотность, кг/м ³ :	ГОСТ 15588-86	От 125 до 145	135
Прочность на сжатие при 10% линейной деформации, Мпа, не менее:	ГОСТ 15588-86	0,08	0,12
Теплопроводимость в сухом состоянии при температуре	ГОСТ 7076-99	0,041	0,038
Водопоглощение за 24 ч, % по объему не более	ГОСТ 15588-86	1,5	1,8
Время самостоятельного горения, сек, не более	ГОСТ 15588-86	0,15	0,15

Стандартная комплектация

Сэндвич-панели покрыты защитной пленкой
Упаковка пачки сэндвич-панелей на самовывоз автотранспортом
Погрузка в открытые машины заказчика.

Обращаться:

г. Костанай, ул. Уральская, 37
 Тел./факс: 8 (7142) 28-93-53, 8-701-876-78-33
 8-701-98-78-222; 8-701-87-29-111
 e-mail: smartgroupkst@mail.ru
 веб-сайт: www.smartgroupkst.kz