



Общество с ограниченной ответственностью
ООО «Реалгаз-Пермь»

614990, г. Пермь, ул. Карпинского д. 108а, оф. 214
ИНН/КПП 5906081907/590601001
р/с в Филиале ОАО «УРАЛСИБ» г. Пермь 40702810052110000042
БИК 045744863 к/с 301018103000000000863
E-mail: bsv1206@ya.ru

Телефон/факс (342) 238-77-41, 238-77-51, 238-77-61.

ПРОДУКЦИЯ

Запорная арматура трубопроводная промышленная



- Задвижка стальная (**AVK, Erhard, Hawle, VAG 19с53нж** 30с41нж, 30с941нж 30с64нж, **30лс41нж** 30с964нж 30ч6бр **30с15нж** 30нж41нж 30нж15нж МА11803 11203 11303 11103 11803 11503 11603 11703 3Ш-300-6,3 3Ш-400-6,3 3Ш-500-6,3 3Ш-700-6,3 3Ш-800-6,3 3Ш-1000-6,3)
- Электроприводы (AUMA Н-М-01 Н-А2-01 В-А2-01 С-А1-01 Н-Б1 В-Б1 С-Б1 ТУ 26-07-015-89 В-В-01 С-В1-01 ВН ВА Н-Г В-Г С-Г



Общество с ограниченной ответственностью
ООО «Реалгаз-Пермь»

614990, г. Пермь, ул. Карпинского д. 108а, оф. 214

ИНН/КПП 5906081907/590601001

р/с в Филиале ОАО «УРАЛСИБ» г. Пермь 40702810052110000042

БИК 045744863 к/с 30101810300000000863

E-mail:bsv1206@ya.ru

Телефон/факс (342) 238-77-41, 238-77-51, 238-77-61.

Краны шаровые КШ, КШЦФ,



Кран МА 39032 , кран 11лс68п



- (КШ.Р.Ф.АКС39.050.16.С КШ.Р.П.АКС39.050.16.С ТК, газ, 11627п, 11627п1 КШЦФ, **КШ 16/50** производства ЭПО "Сигнал" Vallomax, Балломас 74.103.050 71.103.125 КШГ 77.103.025 77.103.100 77.103.150 77.103.200 77.103.250 КШГИ 79.102.050 79.102.080 79.102.100 79.102.150 79.102.200 79.102.250 79.102.300 КШГК 79.102.050 11с67п, 11с42п, 10лс10п1 10лс509п 10с10п1 10с10п1 10с9пк 11с67п 11с570п 11лс60п 11лс60п1 11лс660п1 11л(6)745п 11лс МА 39032 МА 39032-01 МА 39032-02 МА 39032-03 МА 39112К 39183К 39010 39033 39133 39015 39034 подземн **Затвор поворотн. чугунный диск. нж. межфл.** ESBE) 11лс60п Д50х80 11лс45п Д50х160 11лс660п Д50х80 11лс60пД80х80 11лс660пД80х80 11лс60пД100х80 11лс60пм Д100х80 11лс660п Д100х80 11лс60пм Д150х80 11лс60п1м Д150х80 ПГ39180-150-18 Д150х80 11лс660пбм Д150х80 11лс60п4 Д200х80 11лс(6)760п6 Д200х80 11лс(6)760п7 Д200х80 11лс(6)768п2 Д300х80 11лс68п4 Д400х80 11лс(6)768п6 Д400х80 11лс(6)768п7 Д400х80 11лс(6)773пг. Пенза Д400х80 11лс(6)768п10 Д500х80 11лс(6)762р4 Д1200х80



Общество с ограниченной ответственностью
ООО «Реалгаз-Пермь»

614990, г. Пермь, ул. Карпинского д. 108а, оф. 214

ИНН/КПП 5906081907/590601001

р/с в Филиале ОАО «УРАЛСИБ» г. Пермь 40702810052110000042

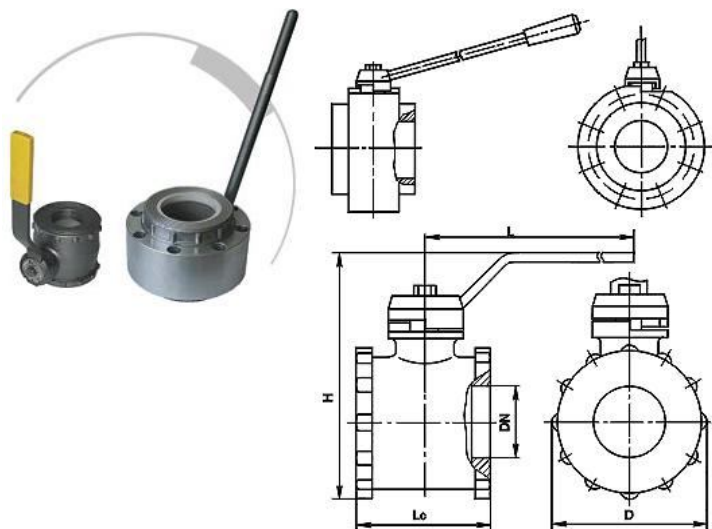
БИК 045744863 к/с 30101810300000000863

E-mail:bsv1206@ya.ru

Телефон/факс (342) 238-77-41, 238-77-51, 238-77-61.

ГШК Шаровые краны

муфтовые фланцевые под приварку межфланцевые ДН15 – ДН100;



- **Кран 116186к, кран 116386к** Клапаны Вентиль



- **Клапаны** (15с22нж 15лс22нж 15с52нж10 15с52нж11 15с52нж9 15с65нж 15с65п 15с66нж 15с66п 15с68нж 15нж22нж 15нж22п 15нж65нж 15нж676к GIULIANI-ANELLO СППКР 50-80 25-40 50-40 80-63 СППК4 СППК4Р СППК5Р 17с6нж 17с17нж 17с25нж 17с16нж 17с89нж 17с8нж 17лс17нж КМ 1.00



Общество с ограниченной ответственностью
ООО «Реалгаз-Пермь»

614990, г. Пермь, ул. Карпинского д. 108а, оф. 214

ИНН/КПП 5906081907/590601001

р/с в Филиале ОАО «УРАЛСИБ» г. Пермь 40702810052110000042

БИК 045744863 к/с 30101810300000000863

E-mail:bsv1206@ya.ru

Телефон/факс (342) 238-77-41, 238-77-51, 238-77-61.



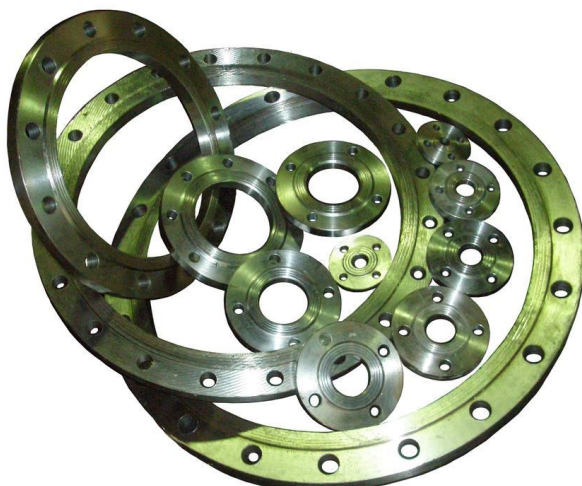
- **КОП** клапан обратный поворотный



клапан обратный поворотный 19с53нж 19с38нж 19с19нж 19нж53нж

Фланцы

ГОСТ 12820-80 , ГОСТ 12820-81 Ру0,1 – Ру63





Общество с ограниченной ответственностью
ООО «Реалгаз-Пермь»

614990, г. Пермь, ул. Карпинского д. 108а, оф. 214

ИНН/КПП 5906081907/590601001

р/с в Филиале ОАО «УРАЛСИБ» г. Пермь 40702810052110000042

БИК 045744863 к/с 30101810300000000863

E-mail:bsv1206@ya.ru

Телефон/факс (342) 238-77-41, 238-77-51, 238-77-61.

Плоские, воротниковые, высокого давления 15 20 32 40
Ду50 100 150 200 250 300 350 400 450 500 600 700 800 1200 (ГОСТ 12821-80 12820-80
12819-80 28759.3-90)

ИЗОЛЯЦИОННЫЕ МАТЕРИАЛЫ



- (Лента ТИАЛ, ТЕРМА, ПОЛИТЕРМ Rayhen Райхен термоусаживающая герметизирующие манжеты ПВХ липкая)

Трубы

ГОСТ 10704-91, ГОСТ 10705-80, ГОСТ 8732-78, ст.3, ст.20, ст.09Г2С, ст.17Г1С.



(изолированные ВУС изолирующие трубы НКТ 73x5,5 б.у. 325 426 530 630 720 1020 1220
ГОСТ 10704-91, ГОСТ 10705-80, ГОСТ 8732-78, ст.3, ст.20, ст.09Г2С, ст.17Г1С. 20295-85
8732-78 б.у и новые)



Общество с ограниченной ответственностью
ООО «Реалгаз-Пермь»

614990, г. Пермь, ул. Карпинского д. 108а, оф. 214

ИНН/КПП 5906081907/590601001

р/с в Филиале ОАО «УРАЛСИБ» г. Пермь 40702810052110000042

БИК 045744863 к/с 30101810300000000863

E-mail:bsv1206@ya.ru

Телефон/факс (342) 238-77-41, 238-77-51, 238-77-61.

Отводы стальные ГОСТ, ОСТ, ТУ.



- **гнутые секторные крутоизогнутые ОГ ОКШ (угол 15,30,45,60,90) Радиусгиба от 1,0 – 5 ду ТУ 102-488-95, 102-488.1-95 ТУ 102-488/2-05 ГОСТ 22793-83 ГОСТ 24950-81 ТУ 51-515-91 ОСТ 34-10.752-97)**
- **Тройники Точеные (ГОСТ 22801-83, ГОСТ 22802-83, 22803-83 22804-83 22805-83 22822-83 22823-83 ТУ 3647-095-00148139-2000 ОСТ 34-42-675-84) Тройники кованые высокого давления (ГОСТ 22822-83 22823-83 22820-83) Тройники ТС ТСН ТСС (ТУ 102-488.1-95, ТУ 102-488-95(05) ТУ 51-515-91, ОСТ 34.10-762 (4)-97**
- **Переходы точеные кованые штампованные эксцентрические концентрические ГОСТ 17378-2001 ГОСТ 22826-83 ТУ 1468-002-17192736-03 ОСТ 34-42-665-84 ОСТ 34-10.700-97 ОСТ 34-10-417-90 ПШС (ТУ 102-488-95)**



Общество с ограниченной ответственностью
ООО «Реалгаз-Пермь»

614990, г. Пермь, ул. Карпинского д. 108а, оф. 214

ИНН/КПП 5906081907/590601001

р/с в Филиале ОАО «УРАЛСИБ» г. Пермь 40702810052110000042

БИК 045744863 к/с 30101810300000000863

E-mail:bsv1206@ya.ru

Телефон/факс (342) 238-77-41, 238-77-51, 238-77-61.

Предохранительные клапаны

Предохранительные запорные клапаны



ПКК-40М, ПКН(В)-50, ПКН(В)-100, ПКН(В)-200, (ПЗК), Ду 100, 150, 200, 250, (ПЗК), Ду 200, 300, 400, 500, 600, КЗГЭМ-ВД, КПЭГ-М, «НЗ», Ду 15, «НО», Ду 20, КПЗ-25, КПЗ-32, КПЗ-40, КПЗ-50, КПЗ-80, КПЗ-100, КПЗ-150, КПЗ-200, КПЗ-250, КПЗ-300, КПЗ-350, КПЗ-400, КПЗ-450, КПЗ-500, КПЗ-600, КПЗ-700, КПЗ-800, КПЗЭ-25, КПЗЭ-32, КПЗЭ-40, КПЗЭ-50, КПЗЭ-80, КПЗЭ-100, КПЗЭ-150, КПЗЭ-200, КПЗЭ-250, КПЗЭ-300, КПЗЭ-350, КПЗЭ-400, КПЗЭ-450, КПЗЭ-500, КПЗЭ-600, КПЗЭ-700, КПЗЭ-800, КПЗ-50, КПЗ-50, КПЗ-100, КПЭГ-50П, КПЭГ-100П, КЗГЭ-50, КЗГЭ-100, ПКН(В)-50 эл. магн., ПКН(В)-100 эл. магн., ПКН(В)-200 эл.магн., ПКЭН(В)-50, ПКЭН(В)-100, ПКЭН(В)-200, КТЗ 001

Клапана термозапорные

КТЗ-15, КТЗ-20, КТЗ-25, КТЗ-32, КТЗ-50, КТЗ-50(Ф), КТЗ-80(Ф)





Общество с ограниченной ответственностью
ООО «Реалгаз-Пермь»

614990, г. Пермь, ул. Карпинского д. 108а, оф. 214

ИНН/КПП 5906081907/590601001

р/с в Филиале ОАО «УРАЛСИБ» г. Пермь 40702810052110000042

БИК 045744863 к/с 30101810300000000863

E-mail:bsv1206@ya.ru

Телефон/факс (342) 238-77-41, 238-77-51, 238-77-61.

Предохранительные сбросные клапаны

СППК4Р-16 (17сбнж)



ПСК-25П-Н(В), ПСК-50, ПСКУ-50, КПС-50, КПС-Н, КПС-С.



Общество с ограниченной ответственностью
ООО «Реалгаз-Пермь»

614990, г. Пермь, ул. Карпинского д. 108а, оф. 214

ИНН/КПП 5906081907/590601001

р/с в Филиале ОАО «УРАЛСИБ» г. Пермь 40702810052110000042

БИК 045744863 к/с 30101810300000000863

E-mail:bsv1206@ya.ru

Телефон/факс (342) 238-77-41, 238-77-51, 238-77-61.

Клапаны электромагнитные



ВН $\frac{1}{2}$ Н-0,2, ВН $\frac{3}{4}$ Н-0,2, ВН1Н-0,2, ВН $\frac{1}{2}$ Н-4П, ВН $\frac{3}{4}$ Н-4П, ВН1Н-4П, ВН $\frac{1}{2}$ Н-4К, ВН $\frac{3}{4}$ Н-4К, ВН1Н-4К, ВН $\frac{1}{2}$ Н-4П,
ВН $\frac{3}{4}$ Н-4П, ВН1Н-4П, ВФ $\frac{1}{2}$ Н-4, ВФ $\frac{3}{4}$ Н-4, ВФ1Н-4, ВФ $\frac{1}{2}$ Н-4П, ВФ $\frac{3}{4}$ Н-4П, ВФ1Н-4П, ВН $\frac{1}{2}$ Н-1, ВН $\frac{1}{2}$ Н-2, ВН $\frac{1}{2}$ Н-3,
ВН2Н-1, ВН2Н-2, ВН2Н-3, ВН $\frac{1}{2}$ Н-1К, ВН $\frac{1}{2}$ Н-2К, ВН $\frac{1}{2}$ Н-3К, ВН2Н-1К, ВН2Н-2К, ВН2Н-3К, ВН $\frac{1}{2}$ Н-1П,
ВН $\frac{1}{2}$ Н-2П, ВН $\frac{1}{2}$ Н-3П, ВН2Н-1П, ВН2Н-2П, ВН2Н-3П, ВН $\frac{1}{2}$ Н-6П, ВН $\frac{3}{4}$ Н-6П, ВН1Н-6П, ВН $\frac{1}{2}$ Н-6П, ВН2Н-6П,
ВН1Н-4, ВН $\frac{1}{2}$ Н-1, ВН $\frac{1}{2}$ Н-2, ВН $\frac{1}{2}$ Н-3, ВН2Н-1, ВН2Н-2, ВН2Н-3, ВН1Н-4К, ВН $\frac{1}{2}$ Н-1К, ВН $\frac{1}{2}$ Н-2К, ВН $\frac{1}{2}$ Н-3К,
ВН2Н-1К, ВН2Н-2К, ВН2Н-3К, ВН1Н-4П, ВН $\frac{1}{2}$ Н-1П, ВН $\frac{1}{2}$ Н-2П, ВН $\frac{1}{2}$ Н-3П, ВН2Н-1П, ВН2Н-2П, ВН2Н-3П,
ВН2 $\frac{1}{2}$ Н-0,5, ВН2 $\frac{1}{2}$ Н-1, ВН2 $\frac{1}{2}$ Н-3, ВН3Н-0,5, ВН3Н-1, ВН3Н-3, ВН4Н-0,5, ВН4Н-1, ВН4Н-3, ВН2 $\frac{1}{2}$ Н-0,5К, ВН2 $\frac{1}{2}$ Н-1К,
ВН2 $\frac{1}{2}$ Н-3К, ВН3Н-0,5К, ВН3Н-1К, ВН3Н-3К, ВН4Н-0,5К, ВН4Н-1К, ВН4Н-3К, ВН2 $\frac{1}{2}$ Н-0,5П, ВН2 $\frac{1}{2}$ Н-1П,
ВН2 $\frac{1}{2}$ Н-3П, ВН3Н-0,5П, ВН3Н-1П, ВН3Н-3П, ВН4Н-0,5П, ВН4Н-1П, ВН4Н-3П, ВН2 $\frac{1}{2}$ М-0,5Кпр, ВН2 $\frac{1}{2}$ М-1Кпр,
ВН2 $\frac{1}{2}$ М-3Кпр, ВН3М-0,5Кпр, ВН3М-1Кпр, ВН3М-3Кпр, ВН4М-0,5Кпр, ВН4М-1Кпр, ВН4М-3Кпр, ВН2 $\frac{1}{2}$ М-0,5Кпоз,
ВН2 $\frac{1}{2}$ М-1Кпоз, ВН2 $\frac{1}{2}$ М-3Кпоз, ВН3М-0,5Кпоз, ВН3М-1Кпоз, ВН3М-3Кпоз, ВН4М-0,5Кпоз, ВН4М-1Кпоз, ВН4М-3Кпоз,
ВН1Н-6, ВН $\frac{1}{2}$ Н-6, ВН2Н-6, ВН2 $\frac{1}{2}$ Н-6, ВН3Н-6, ВН4Н-6, ВН1Н-6П, ВН $\frac{1}{2}$ Н-6П, ВН2Н-6П, ВН2 $\frac{1}{2}$ Н-6П,
ВН3Н-6П, ВН4Н-6П, ВН6Н-1, ВН6Н-3, ВН8Н-1, ВН8Н-3, ВН6Н-1К, ВН6Н-3К, ВН8Н-1К, ВН8Н-3К, ВН6М-1Кпр, ВН6М-3Кпр,
ВН8М-1Кпр, ВН8М-3Кпр, ВН6Н-6, ВН6Н-6П, ВН8Н-6, ВН8Н-6П, ВН $\frac{3}{4}$ В-0,2, ВН $\frac{3}{4}$ В-1, ВН1В-0,2, ВН1В-1, ВН $\frac{3}{4}$ В-0,2П,
ВН $\frac{3}{4}$ В-1П, ВН1В-0,2П, ВН1В-1П



Общество с ограниченной ответственностью
ООО «Реалгаз-Пермь»

614990, г. Пермь, ул. Карпинского д. 108а, оф. 214

ИНН/КПП 5906081907/590601001

р/с в Филиале ОАО «УРАЛСИБ» г. Пермь 40702810052110000042

БИК 045744863 к/с 30101810300000000863

E-mail:bsv1206@ya.ru

Телефон/факс (342) 238-77-41, 238-77-51, 238-77-61.

Регуляторы давления газа



**РДСГ 1-1,2 РДГБ-6 РДГД FE10, FE25 РДГК-10, РДГК-10М РДГК-10, РДГК-10М РДГД-20/5М РДГД-20М РДНК-32
РДУ-32 РД-32М РДК-32 РДНК-400 РДНК-400, РДНК-400М, РДНК-1000, РДНК-У РДНК-50/400, РДНК-50П/400
РДНК-50, РДНК-50П РДСК-50, РДСК-50М, РДСК-50БМ РДГТК-50 РДСК-50/400, РДСК-50/400Б, РДСК-50/400М
РДБК1-50, РДБК1П-50, РДБК1-100, РДБК1П-100, РДБК1М-50, РДБК1МП-50, РДБК1М-100, РДБК1МП-100 РДБК 1-
25Н(В), РДБК 1-50Н(В), РДБК 1-100Н(В) РДГ-50-Н(В) РДГ-50-Н(В), РДГ-80-Н(В) РДГ-50Н(В), РДГ-80Н(В), РДГ-
150Н(В), РДГ-50Н(В)М, РДГ-80Н(В)М, РДГ-150Н(В)М РДГ-50Н(В), РДГ-80Н(В), РДГ-150Н(В) РДУК-200М,
РДУК2Н(В)-50, РДУК2Н(В)-100, РДУК2Н(В)-200 РДБК1Н(В)-200 РДГП-50-Н(В), РДГП-50-Н(В)-1, РДГП-НМ, РДГП-
ВМ РДП-50Н(В), РДП-100Н(В), РДП-200Н(В) GS-80А-AF GS-80В-AF (10-100000 м³/ч) GS 74.Н GS-76-100 GS-78-
R2 GS 64-22, GS 72-27, GS 74-27H A/140 B/240 FL-BP MN/MF**



Общество с ограниченной ответственностью
ООО «Реалгаз-Пермь»

614990, г. Пермь, ул. Карпинского д. 108а, оф. 214

ИНН/КПП 5906081907/590601001

р/с в Филиале ОАО «УРАЛСИБ» г. Пермь 40702810052110000042

БИК 045744863 к/с 30101810300000000863

E-mail:bsv1206@ya.ru

Телефон/факс (342) 238-77-41, 238-77-51, 238-77-61.

Фильтры газовые



ФС-25, ФС-40 ФММ ФМФ магнитный ФС-50, ФС-50т, ФС-100, ФС-100т ФГ-50С ФГС-50ВО ФГС-50, ФГС-80 ФГ-50,
ФГ-80, ФГ-100, ФГ-150, ФГ-200 ФГ1, 1-25-12, ФГ3,2-50-12, ФГ18-100-12, ФГ37-200-12 ФГ16-50, ФГ16-50В, ФГ16-
80В ФГКР-9-50-1,2, ФГКР-14-80-1,2, ФГКР-19-100-1,2, ФГКР-28-150-1,2 ФГ-7-50-6, ФГ-9-50-12, ФГ-15-100-6, ФГ-
19-100-12 ФГ-45-200-1,2, ФГ-100-300-1,2 ФГМ-150, ФГМ-200, ФГМ-300, ФГМ-400 ФВ-100, ФВ-200 ФН^{1/2}-2,
ФН^{3/4}-2, ФН1-2, ФН1^{1/2}-2, ФН2-2 ФН1^{1/2}-2, ФН2-2, ФН2^{1/2}-1, ФН3-1, ФН4-1 ФН6-1, ФН8-1 ФН^{1/2}-6, ФН^{3/4}-6, ФН1-6,
ФН1^{1/2}-6, ФН2-6 ФН1^{1/2}-6, ФН2-6, ФН2^{1/2}-6, ФН3-6, ФН4-6, ФН6-6, ФН8-6

Газоанализаторы





Общество с ограниченной ответственностью
ООО «Реалгаз-Пермь»

614990, г. Пермь, ул. Карпинского д. 108а, оф. 214

ИНН/КПП 5906081907/590601001

р/с в Филиале ОАО «УРАЛСИБ» г. Пермь 40702810052110000042

БИК 045744863 к/с 30101810300000000863

E-mail:bsv1206@ya.ru

Телефон/факс (342) 238-77-41, 238-77-51, 238-77-61.

Стационарные сигнализаторы загазованности СЗБ «Электроника»



Системы аварийного отключения газа



СИКЗ-15, СИКЗ-20, СИКЗ-25, СИКЗ-32, САОГ-40, САОГ-50, САОГ-65, УКЗ-РУ-СО, УКЗ-РУ-СН₄, Seitron RGДСООМР1 (СО), Seitron RGДМЕТМР1 (СН₄), Seitron RGYOOOOMBР4 (СО+СН₄), СЗ-1, СЗ-2-2, Система автономного контроля загазованности, СЗ-1.00, СЗ-2.00, СТГ-1, СГГ6, СОУ-1, «ОПТ-СО-01», «Сигнал-03-К-СО», «Сигнал-03К», «ГАЗТЕСТ»

Стационарные измерители концентраций ФСТ-03, СТМ10, СКГГ-1, «Сигнал-03», «Сигнал-03СО», «СИГМА-1», СТМ-30

Портативные сигнализаторы загазованности ИГ-6, «Сигнал-02»

Портативные измерители концентраций АНКАТ-7664, АНКАТ-7661, СГГ-4М-4, СГГ-20, МС-1, ИГ-10, ИГ-8, ОО-3, ТГС-3М-И, ТГС-3СО-И, ПГА, ПГА-К, ИДК-95, ФП11.1, ФП11.2, ФП11.3

Течеискатели ИГ-5, ТПГ-94



Общество с ограниченной ответственностью
ООО «Реалгаз-Пермь»

614990, г. Пермь, ул. Карпинского д. 108а, оф. 214

ИНН/КПП 5906081907/590601001

р/с в Филиале ОАО «УРАЛСИБ» г. Пермь 40702810052110000042

БИК 045744863 к/с 30101810300000000863

E-mail:bsv1206@ya.ru

Телефон/факс (342) 238-77-41, 238-77-51, 238-77-61.

Счетчики газа



Бытовые диафрагменные счетчики газа BK-G 1.6; BK-G 2.5; BK-G 4; СБМ-1,6 **Диафрагменные счетчики газа BK-G 40; BK-G 65; Измерительный комплекс учета газа СГ-ТК Измерительный комплекс учета газа СГ-ЭК**
Коммунальные диафрагменные счетчики газа BK Счетчики газа ротационные RVG Турбинные счетчики газа TRZ **Комплекс для измерения количества газа СГ-ЭК-Р-25** **Комплекс для измерения количества газа СГ-ЭК-Р-160** **Счетчик газа Metrix G1.6;G2.5;G4** **Счетчик газа BK-G1.6, BK-G2.5, BK-G4** **Счетчик газа NPM G1,6;2,5;4 (лев и прав.)** **Счетчик газа СГ-Д-3Т G-6** **Счетчик газа "Metrix" G10,** **Измерительный комплекс СГ-ТК1-Д16 (BK- 10Т)** **Счетчик газа Actaris G-10** **Счетчики газа ротационные RVG G16; G25; G40; G65;** **Счетчики газа СГ-16МТ-100** **Турбинные счетчики газа TRZ-250** **Счётчики газа турбинные СТГ 50-100** **Комплекс для измерения количества газа СГ-ЭК-Р-100** **Комплекс для измерения количества газа СГ-ЭК-Т1-100** **Комплекс для измерения количества газа СГ-ЭК-Т2/1000/** **Комплекс для измерения количества газа СГ-ТК1-Р-100** **Измерительно-вычислительный комплекс КИ-СТГ-50\100** **Измерительно-вычислительный комплекс КИ-СТГ-100\400** **Корректор объема газа ТС210-BK**

Компенсаторы



КДМ-100, 150, 200 КЛЮ Сильфонные компенсаторы, Двухлинзовые компенсаторы КДМ и КЛЮ



Общество с ограниченной ответственностью
ООО «Реалгаз-Пермь»

614990, г. Пермь, ул. Карпинского д. 108а, оф. 214

ИНН/КПП 5906081907/590601001

р/с в Филиале ОАО «УРАЛСИБ» г. Пермь 40702810052110000042

БИК 045744863 к/с 30101810300000000863

E-mail:bsv1206@ya.ru

Телефон/факс (342) 238-77-41, 238-77-51, 238-77-61.

ИС изолирующие соединения



ТИС ИМС СИ ИС-25, ИС-32, ИС-50, ИС-57, ИС-720, ИФС-50, ИФС-100, ИФС-150, ИФС-200, ИФС-300

Газорегуляторные пункты и установки (ГРПШ, ГРУ, ПГБ, ГСГО)



ГРПШ - одной линией редуцирования (домовые) ГРПШ-6, ГРПШ-10, ГРПШ-10МС ГРПШ-FE10, ГРПШ-FE25
ГРПШ-1а (тип ГРПШ-10, ГРПШ10МС) ГРПШ-1 ГРПШ-32К ИТГАЗ-В/6, ИТГАЗ-В/10, ИТГАЗ-В/25, ИТГАЗ-В/40,
ИТГАЗ-Р/70



Общество с ограниченной ответственностью
ООО «Реалгаз-Пермь»

614990, г. Пермь, ул. Карпинского д. 108а, оф. 214

ИНН/КПП 5906081907/590601001

р/с в Филиале ОАО «УРАЛСИБ» г. Пермь 40702810052110000042

БИК 045744863 к/с 30101810300000000863

E-mail:bsv1206@ya.ru

Телефон/факс (342) 238-77-41, 238-77-51, 238-77-61.

ГРПШ - с одной линией редуцирования и байпасом ШГКС-6/3-400, ШГКС-12/3-400, ШБГУ-40-3, ШГК-100-3, ШБДГ-400-3, ГРПШ-32-50-Б-О, ГРПШ-1, ИТГАЗ-R/72-1-Б, ИТГАЗ-В/249-1-Б, ИТГАЗ-А/109-1-Б, ИТГАЗ-А/149-1-Б ($Q \leq 400$ м³/ч), ГРПН-300, ГРПШ-400У, ГРПШ-400, ГРПШ-400-01, ГРПШ-01-У1, ГРПШ-07-У1, ГРПШ-03М-У1, ГРПШ-03БМ-У1, ГРУ-400, ГРУ-400-01, ГРУ-01-У1, ГРУ-07-У1, ГРУ-03М-У1, ГРУ-03БМ-У1, ПГБ-400, ПГБ-400-01, ПГБ-01-У1, ПГБ-07-У1, ПГБ-03М-У1, ПГБ-03БМ-У1, ИТГАЗ-А/149-1-Б ($Q \leq 900$ м³/ч), ИТГАЗ-MBN/25-1-Б, ИТГАЗ-MBN/40-1-Б, ИТГАЗ-MBN/50-1-Б, ИТГАЗ-MBN/65-1-Б, ИТГАЗ-MBN/80-1-Б, ИТГАЗ-MBN/100-1-Б, ПРДГ, ГРПШН-А-01-У, ГСГО, ГРПШ-13-1Н(В)-У1, ГРПШ-15-1Н(В)-У1, ГРПШ-16-1Н(В)-У1, ГРУ-13-1Н(В)-У1, ГРУ-15-1Н(В)-У1, ГРУ-16-1Н(В)-У1, ПГБ-13-1Н(В)-У1, ПГБ-15-1Н(В)-У1, ПГБ-16-1Н(В)-У1, ГСГО-100/1, УГРШ-50

ГРПШ - с основной и резервной линиями редуцирования ГРПШ-1, ИТГАЗ-R/72-2, ИТГАЗ-В/249-2, ИТГАЗ-А/109-2, ИТГАЗ-А/149-2 ($Q \leq 400$ м³/час), ГРПН-300 ГРПШ-04-2У1, ГРПШ-05-2У1, ГРПШ-07-2У1, ГРПШ-02-2У1, ГРПШ-03М-2У1, ГРПШ-03БМ-2У1, ГРУ-04-2У1, ГРУ-05-2У1, ГРУ-07-2У1, ГРУ-02-2У1, ГРУ-03М-2У1, ГРУ-03БМ-2У1, ПГБ-04-2У1, ПГБ-05-2У1, ПГБ-07-2У1, ПГБ-02-2У1, ПГБ-03М-2У1, ПГБ-03БМ-2У1, ИТГАЗ-А/149-2, ИТГАЗ-MBN/25-2, ИТГАЗ-MBN/40-2, ИТГАЗ-MBN/50-2, ИТГАЗ-MBN/65-2, ИТГАЗ-MBN/80-2, ИТГАЗ-MBN/100-2, ГРПШН-А-02, ГРПШ-13-2Н(В)-У1, ГРПШ-15-2Н(В)-У1, ГРПШ-16-2Н(В)-У1, ГРУ-13-2Н(В)-У1, ГРУ-15-2Н(В)-У1, ГРУ-16-2Н(В)-У1, ПГБ-13-2Н(В)-У1, ПГБ-15-2Н(В)-У1, ПГБ-16-2Н(В)-У1, ГСГО-М, ГРПШ-М, УГРШ 50-2, УГРШ 50-2Д, ПГБ-50, ПГБ-50-СГ, ПГБ-50-СГ-ЭК, ГСГО-100, ПГБ-100, ПГБ-100-СГ, ПГБ-100-СГ-ЭК, ПГБ-100/50, ПГБ-150, ПГБ-150-СГ, ПГБ-150-СГ-ЭК

ГРПШ - с двумя линиями редуцирования и разными регуляторами на среднее и низкое выходное давление при параллельной установке регуляторов

ГРПШ-03Б-04-2У1, ГРПШ-03Б-04М-2У1, ГРПШ-03Б-07-2У1, ГРПШ-03М-01-2У1, ГРПШ-03БМ-01-2У1, ГРУ-03Б-04-2У1, ГРУ-03Б-04М-2У1, ГРУ-03Б-07-2У1, ГРУ-03М-01-2У1, ГРУ-03БМ-01-2У1, ПГБ-03Б-04-2У1, ПГБ-03Б-04М-2У1, ПГБ-03Б-07-2У1, ПГБ-03М-01-2У1, ПГБ-03БМ-01-2У1, ГРПШ-13-2НВ-У1, ГРПШ-15-2НВ-У1, ГРПШ-16-2НВ-У1, ГРУ-13-2НВ-У1, ГРУ-15-2НВ-У1, ГРУ-16-2НВ-У1, ПГБ-13-2НВ-У1, ПГБ-15-2НВ-У1, ПГБ-16-2НВ-У1, ГСГО-НН (НС, НВ, СС, СВ, ВВ)

ГРПШ - с двумя линиями редуцирования и разными регуляторами на среднее и низкое выходное давление при последовательной установке регуляторов ГРПШ-03Б-07-2ПУ1, ГРПШ-03БМ-01-2ПУ1, ГРПШ-03БМ-04М-2ПУ1, ГРПШ-03Б-04-2ПУ1, ГРУ-03Б-07-2ПУ1, ГРУ-03БМ-01-2ПУ1, ГРУ-03БМ-04М-2ПУ1, ГРУ-03Б-04-2ПУ1, ПГБ-03Б-07-2ПУ1, ПГБ-03БМ-01-2ПУ1, ПГБ-03БМ-04М-2ПУ1, ПГБ-03Б-04-2ПУ1, ГРПШ-13-2НВ-ПУ1, ГРПШ-15-2НВ-ПУ1, ГРПШ-16-2НВ-ПУ1, ГРУ-13-2НВ-ПУ1, ГРУ-15-2НВ-ПУ1, ГРУ-16-2НВ-ПУ1, ПГБ-13-2НВ-ПУ1, ПГБ-15-2НВ-ПУ1, ПГБ-16-2НВ-ПУ1

Газорегуляторные пункты (ГРПШ) и установки с узлами учета расхода газа

ГРПШ - С одной линией редуцирования и байпасом ГРПШ-32Б-О-СГ, ГРПШ-32-СГ, ГРПШ-400, ГРПШ-400-01, ГРПШ-07-У1, ГРПШ-01-У1, ГРПШ-03М-У1, ГРПШ-03БМ-У1, ГРУ-400, ГРУ-400-01, ГРУ-07-У1, ГРУ-01-У1, ГРУ-03М-У1, ГРУ-03БМ-У1, ПГБ-400, ПГБ-400-01, ПГБ-07-У1, ПГБ-01-У1, ПГБ-03М-У1, ПГБ-03БМ-У1, ГРПШН-А-01-СГ, ПУРДГ, ГРПШ-13-1Н(В)У1, ГРПШ-15-1Н(В)У1, ГРПШ-16-1Н(В)У1, ГРУ-13-1Н(В)У1, ГРУ-15-1Н(В)У1, ГРУ-16-1Н(В)У1, ПГБ-13-1Н(В)У1, ПГБ-15-1Н(В)У1, ПГБ-16-1Н(В)У1, ГСГО-50-СГ-ЭК, ГСГО-50/25-СГ-ЭК, ГСГО-50/25-СГ100-ЭК

ГРПШ - с основной и резервной линиями редуцирования ГРПШ-400-02-СГ-ЭК, ГРПШ-04-2У1, ГРПШ-05-2У1, ГРПШ-07-2У1, ГРПШ-02-2У1, ГРПШ-03М-2У1, ГРПШ-03БМ-2У1, ГРУ-04-2У1, ГРУ-05-2У1, ГРУ-07-2У1, ГРУ-02-2У1, ГРУ-03М-2У1, ГРУ-03БМ-2У1, ПГБ-04-2У1, ПГБ-05-2У1, ПГБ-07-2У1, ПГБ-02-2У1, ПГБ-03М-2У1, ПГБ-03БМ-2У1, ГРПШ-13-2Н(В)У1, ГРПШ-15-2Н(В)У1, ГРПШ-16-2Н(В)У1, ГРУ-13-2Н(В)У1, ГРУ-15-2Н(В)У1, ГРУ-16-2Н(В)У1, ПГБ-13-2Н(В)У1, ПГБ-15-2Н(В)У1, ПГБ-16-2Н(В)У1, ГСГО-50/2-СГ-ЭК, ГСГО-100/2-СГ-ЭК

ГРПШ - с двумя линиями редуцирования и разными регуляторами на среднее и низкое выходное давление при параллельной установке регуляторов ГРПШ-03БМ-04-2У1, ГРПШ-03БМ-04М-2У1, ГРПШ-



Общество с ограниченной ответственностью
ООО «Реалгаз-Пермь»

614990, г. Пермь, ул. Карпинского д. 108а, оф. 214

ИНН/КПП 5906081907/590601001

р/с в Филиале ОАО «УРАЛСИБ» г. Пермь 40702810052110000042

БИК 045744863 к/с 30101810300000000863

E-mail:bsv1206@ya.ru

Телефон/факс (342) 238-77-41, 238-77-51, 238-77-61.

03БМ-07-2У1, ГРПШ-03М-01-2У1, ГРПШ-03БМ-01-2У1, ГРУ-03БМ-04-2У1, ГРУ-03БМ-04М-2У1, ГРУ-03БМ-07-2У1, ГРУ-03М-01-2У1, ГРУ-03БМ-01-2У1, ПГБ-03БМ-04-2У1, ПГБ-03БМ-04М-2У1, ПГБ-03БМ-07-2У1, ПГБ-03М-01-2У1, ПГБ-03БМ-01-2У1, ГРПШ-13-2НВ-У1, ГРПШ-15-2НВ-У1, ГРПШ-16-2НВУ-1, ГРУ-13-2НВ-У1, ГРУ-15-2НВ-У1, ГРУ-16-2НВУ-1, ПГБ-13-2НВ-У1, ПГБ-15-2НВ-У1, ПГБ-16-2НВУ-1

ГРПШ - с двумя линиями редуцирования и разными регуляторами на среднее и низкое выходное давление при последовательной установке регуляторов ГРПШ-03БМ-07-2ПУ1, ГРПШ-03БМ-01-2ПУ1, ГРПШ-03БМ-04М-2ПУ1, ГРПШ-03БМ-04-2ПУ1, ГРУ-03БМ-07-2ПУ1, ГРУ-03БМ-01-2ПУ1, ГРУ-03БМ-04М-2ПУ1, ГРУ-03БМ-04-2ПУ1, ПГБ-03БМ-07-2ПУ1, ПГБ-03БМ-01-2ПУ1, ПГБ-03БМ-04М-2ПУ1, ПГБ-03БМ-04-2ПУ1, ГРПШ-13-2НВ-ПУ1, ГРПШ-15-2НВ-ПУ1, ГРПШ-16-2НВ-ПУ1, ГРУ-13-2НВ-ПУ1, ГРУ-15-2НВ-ПУ1, ГРУ-16-2НВ-ПУ1, ПГБ-13-2НВ-ПУ1, ПГБ-15-2НВ-ПУ1, ПГБ-16-2НВ-ПУ1

Модульные котельные установки ТКУ (БКУ)



ТКУ-50 ТКУ-100 ТКУ-160 ТКУ-200 ТКУ-300 ТКУ-400 ТКУ-500 ТКУ-600Б ТКУ-640Б ТКУ-800Б ТКУ-1000Б
Блочные котельные установки БКУ Транспортабельные котельные установки ТКУ



Общество с ограниченной ответственностью
ООО «Реалгаз-Пермь»

614990, г. Пермь, ул. Карпинского д. 108а, оф. 214

ИНН/КПП 5906081907/590601001

р/с в Филиале ОАО «УРАЛСИБ» г. Пермь 40702810052110000042

БИК 045744863 к/с 30101810300000000863

E-mail:bsv1206@ya.ru

Телефон/факс (342) 238-77-41, 238-77-51, 238-77-61.

Резервуары СУГ (для хранения сжиженного углеводородного газа)



для хранения сжиженного углеводородного газа [Групповые резервуарные установки СУГ](#) [Наземные резервуары СУГ](#) [Подземные резервуары СУГ](#) [Резервуары СУГ](#)

Оборудование для АГЗС АЗС ГНС ПНБ нефтебаз

Автозаправочные цистерны

Резервуары

Оборудование для сжиженного газа, насос НСВГ ППЦЗ 12 -07.00.000 07.00.006 АПЦТ 20-04-11-00/УГС - 04.01.18.000 07.01.000, КПУ-04-00-00 (Ду 40), КПУ-04-00-00-01 (Ду 50), ИУПМ-1600, ИУПМ-1600П (для ППЦЗ-12, ППЦТ-12), ИУПМ-1800 (для ППЦЗ-20, ППЦТ-20), ИУПМ-2000 (для ППЦТ-36), 6358-12.01.000, АЦТ8М-04-36-00, L=5 м, АЦТ8М-04-36-00-01, L=2,5 м, АЦТ8М-04-36-00-02, L=7,5 м, по требованию заказчика, L=10 м, Д1Э, АЦТ8МУ-00-81-00М, АЦТ8МУ-00-80-00М, Кольцо - 1 шт., Кольцо 014-018-25-2-2 - 4 шт., Уплотнитель - 1 шт., АЦТ8МУ-00-82-00, Д1Э 08.00.000, АЦТ8МУ-00-14-00, Для баллонов V 50л. УНБН-1-04-32-00, Для баллонов V 27л. УНБН-1-27-32-00, АЦТ-8-130-04-11-00, АЦТ-130-04-18-00, АЦТ-8-130-04-20-00, ТС НГЗС-02-17-000. ФПК-124-57, ТС ПГЗС 001.17.100,



Общество с ограниченной ответственностью
ООО «Реалгаз-Пермь»

614990, г. Пермь, ул. Карпинского д. 108а, оф. 214

ИНН/КПП 5906081907/590601001

р/с в Филиале ОАО «УРАЛСИБ» г. Пермь 40702810052110000042

БИК 045744863 к/с 30101810300000000863

E-mail:bsv1206@ya.ru

Телефон/факс (342) 238-77-41, 238-77-51, 238-77-61.

Манжеты герметизирующие

МАНЖЕТЫ ГЕРМЕТИЗИРУЮЩИЕ



для переходов ГМР, ГМНР, ПМТД. 273/530 219/530 273/426 530/720 630/720 219/630
325/426



Общество с ограниченной ответственностью
ООО «Реалгаз-Пермь»

614990, г. Пермь, ул. Карпинского д. 108а, оф. 214

ИНН/КПП 5906081907/590601001

р/с в Филиале ОАО «УРАЛСИБ» г. Пермь 40702810052110000042

БИК 045744863 к/с 30101810300000000863

E-mail:bsv1206@ya.ru

Телефон/факс (342) 238-77-41, 238-77-51, 238-77-61.

Центраторы

**Кольцо «Спейсер» Д57 Спейсер Д108 Спейсер Д 159 Спейсер Д219
Спейсер Д325 Спейсер Д 530 Спейсер Д 630 Спейсер Д 720 ТУ 51-19-
200»**

КОЛЬЦА ДИЭЛЕКТРИЧЕСКИЕ (СПЕЙСЕРЫ) (лист 1)





Общество с ограниченной ответственностью
ООО «Реалгаз-Пермь»

614990, г. Пермь, ул. Карпинского д. 108а, оф. 214

ИНН/КПП 5906081907/590601001

р/с в Филиале ОАО «УРАЛСИБ» г. Пермь 40702810052110000042

БИК 045744863 к/с 30101810300000000863

E-mail:bsv1206@ya.ru

Телефон/факс (342) 238-77-41, 238-77-51, 238-77-61.

Вставки стеклопластиковые электроизолирующие

Высокопрочные мягкие полотенца (ВМП)

Мягкие полотенца навешиваемые на крюк трубокладчика (МП)